

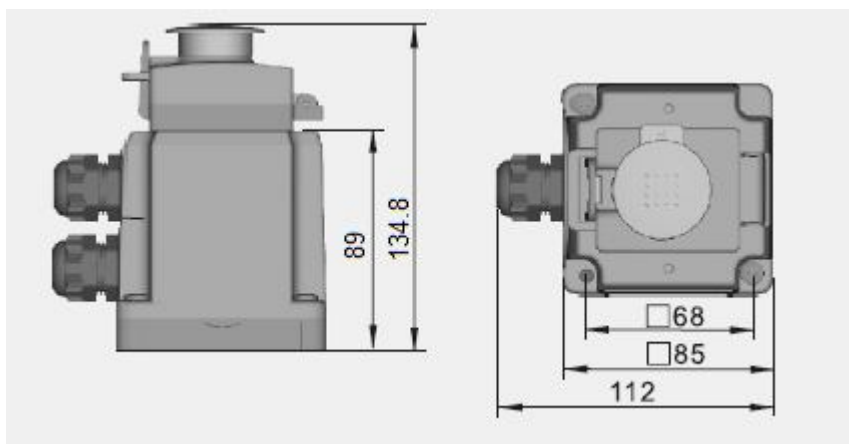
Uc = 230V, Temperaturkontakt, falls vorhanden, zwischen Ader „Blau“ bzw. „Grau“ und Ader „Schwarz“ anschließen, falls nicht vorhanden Ader „Blau“ bzw. „Grau“ direkt mit Ader „Schwarz“ verbinden. Den Motor an „Schwarz“ und „Braun“ anschließen

KOA2T\_mit Kabel+Schuko: Klemmen 1-8 = Schraubklemmen, Klemmen a/b = Flachstecker 2,8mm, männlich, HINWEIS: Anschluß nur mit nicht isolierten Flachstecker 2,8mm, weiblich möglich

Kabellänge Netz-Zuleitung H07RN-F 3G1,5 (obere Verschraubung) +/- 1430mm

Kabellänge Motorleitung H07RN-F 4G1,5 (untere Verschraubung) +/- 700mm + ~85mm Litzenenden mit Kabelschuhen 5mm

KOA2T\_mit Kabel+Schuko:



Maß 154.8 nur bei Not-Aus-Pilztaster (Option), ansonsten ~118mm