

## KOA8\_230V\_Schraub-/Steckanschluss\_Phillips:

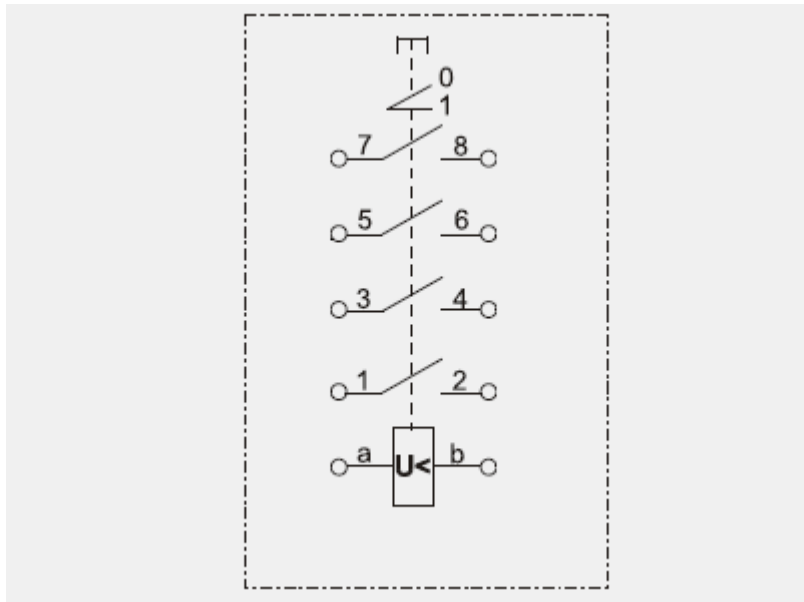
### Hinweis:

Sie benötigen zum Öffnen des Gehäuses ein handelsübliches Phillips(PH)-Schraubbit Größe 2!  
*Dieses ist nicht im Lieferumfang enthalten!*

Sie benötigen zum Anschluss u.a. unisolierte, weibliche Flachstecker 2,8mm! *Diese sind nicht im Lieferumfang enthalten!*

### Achtung:

Der Einbau und die Inbetriebnahme von Ersatzteilen oder Komponenten darf nur von Elektro-Fachkräften erfolgen - das dient Ihrer Sicherheit und ist notwendig für den Gewährleistungs-/Garantieerhalt.



Spulenspannung  $U_c = 230V$  50Hz

Schaltleistung, maximal AC-3 400V/12A bzw. AC-3 230V/16A

Eine Unterspannungsauslösung und Anschlussmöglichkeit eines Temperaturkontaktes oder Sicherheitsschalters (ggf. motor-/maschinenseitig vorhanden – *nicht im Lieferumfang enthalten!*) ist realisierbar.

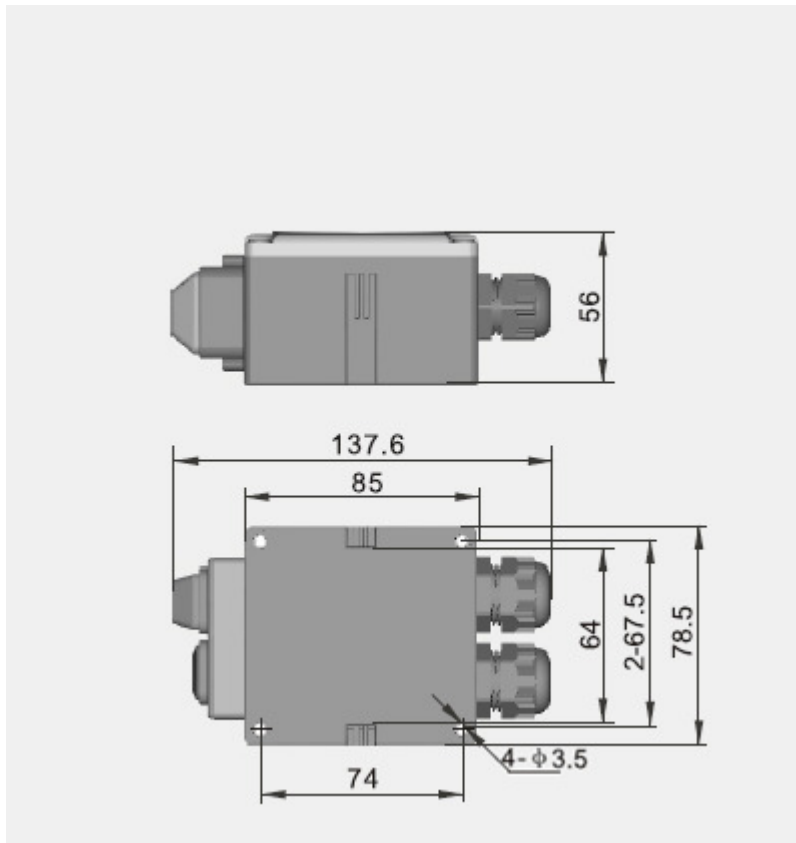
**Der Motorstarter muss kundenseitig *richtig* angeschlossen werden damit die Schaltfunktion gewährleistet ist:**

Temperaturkontakt, falls vorhanden, mit in die aufzubauende Verdrahtung mit integrieren.

### KOA7\_230V\_Schraub-/Steckanschluss\_Phillips:

Klemmen 1-8 = Schraubklemmen, Klemmen a/b = Flachstecker 2,8mm, männlich, HINWEIS: Anschluß nur mit nicht isolierten Flachstecker 2,8mm, weiblich möglich

### KOA8\_230V\_Schraub-/Steckanschluss\_Phillips:



Befestigung rückseitig per Blechschrauben (nicht im Lieferumfang) die in die vier 3,5mm Löcher geschraubt werden.

Alternative Befestigung (wenn eine genietete Variante ersetzt werden soll):

Entfernen Sie die 4 Phillips-Schrauben auf der Vorderseite und bohren Sie die Schraubenlöcher mit einem 4,5mm Bohrer durch – dann können Sie die alten M4 Befestigungsschrauben verwenden!